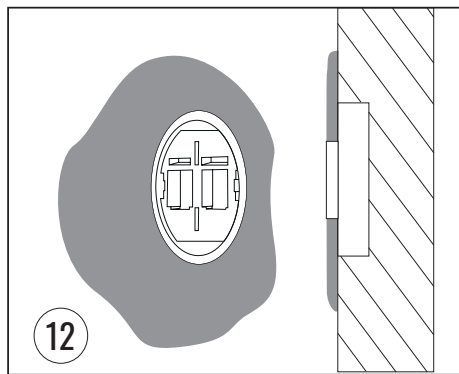
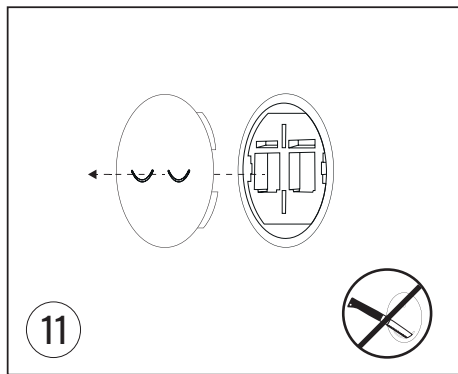
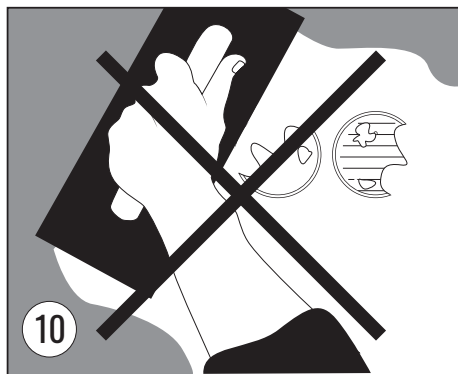
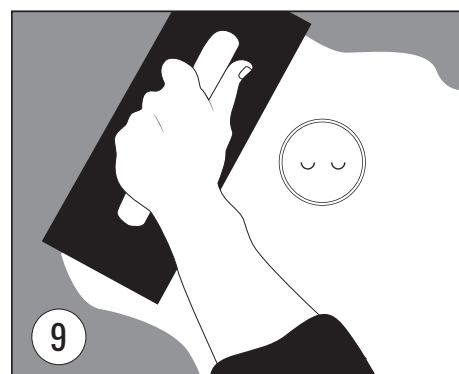
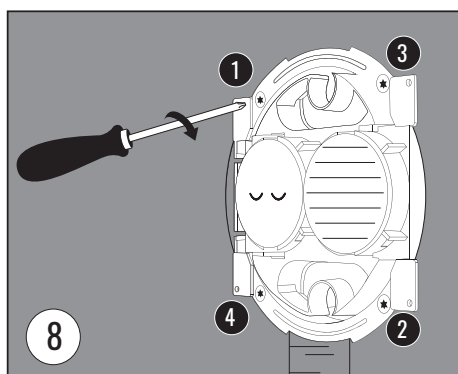
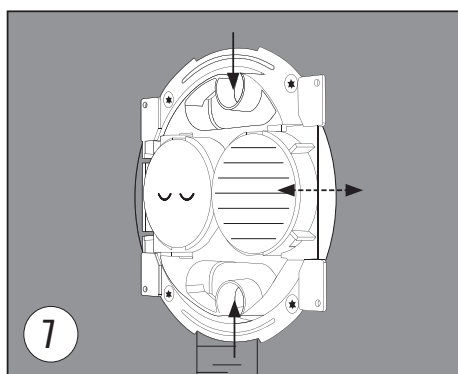
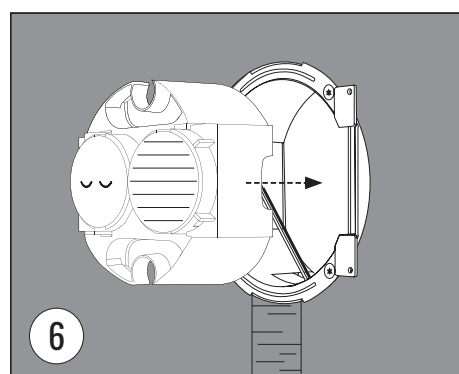
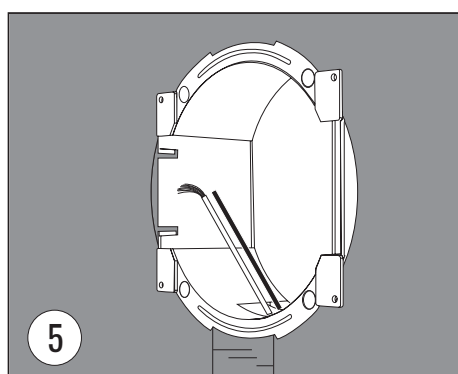
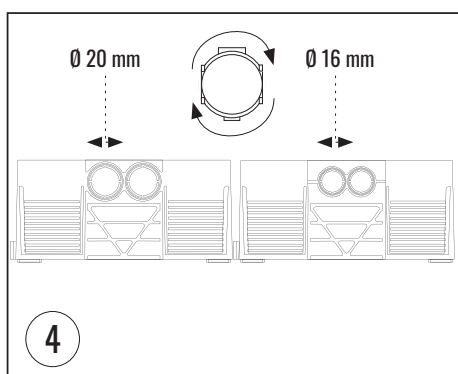
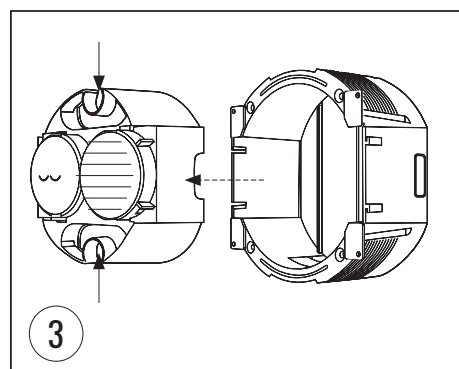
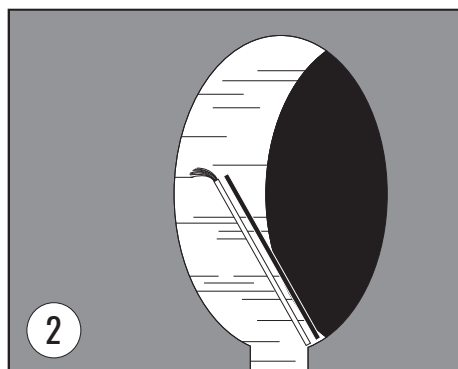
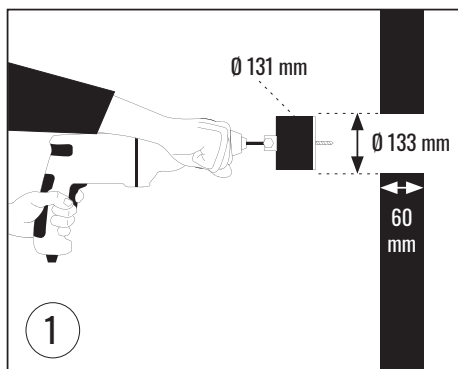


ROND

K1CIB K1CIW K1CIPB K1CIMB K1CICB K1CIBB K1CIDB K1CIPS K1CIMS

K1IIB K1IIW K1IIPB K1IIMB K1IICB K1IIBB K1IIDB K1IIPS K1IIIMS

R O N D



ROND

K1CIB K1CIW K1CIPB K1CIMB K1CICB K1CIBB K1CIDB K1CIPS K1CIMS

K1IIB K1IIW K1IIPB K1IIMB K1IICB K1IIBB K1IIDB K1IIPS K1IIMS

R O N D

